

## ROUTER TELTONIKA RUTX10



Cena celkem:	<b>5 891 Kč</b> <b>(bez DPH: 4 869 Kč)</b>
Běžná cena:	<b>6 481 Kč</b>
Ušetříte:	<b>589 Kč</b>
Kód zboží:	NARTEL0007
Part No.:	RUTX10
Záruka:	26 měs.
Stav:	Nové zboží

## Popis

### Teltonika RUTX10

Výkonný a spolehlivý průmyslový router s Wi-Fi, který podporuje standard **802.11ac**. Router pracuje v duálním pásmu **2,4 a 5 GHz** a je vybaven **Bluetooth LE** (low energy) modulem. Představuje ideální řešení pro aplikace v malých kancelářích nebo ve veřejném sektoru, které vyžadují vysokorychlostní přenos dat a nízkou latenci.

**RUTX10 je ideální pro přenášení dat v projektech zabývajících se automatizací založené např. na systémech SCADA, IoT, automatizované systémy vytápění/chlazení a nabíjecí stanice elektrických vozidel a další.**

### Přednosti:

- Wave-2 802.11ac Dual-Band Wi-Fi s rychlostí až 867 Mbps
- Bluetooth LE pro komunikaci na krátkou vzdálenost
- Vzdálený přístup - Teltonika Remote Management System
- Čtyřjádrový ARM Cortex A7 CPU, 717 MHz
- Snadno použitelný, bezpečný operační systém RutOS založený na OpenWrtu
- Podpora VPN služeb
- Široká škála napájecích napětí pro jednodušší integraci

### Bezdrátová část

- Bezdrátový mód: IEEE 802.11ac (Wi-Fi 5), Dual Band, MU-MIMO, přenos až 867 Mbps, AP a Station
- Šifrování: WPA2-Enterprise-PEAP, WPA2-PSK, WPA-PSK, WEP; AES-CCMP, TKIP, režimy Auto Cipher, oddělení klientů
- ESSID (stealth mode) + bezdrátový Hotspot

### Ethernetová část

- 1 x WAN port 10/100/1000 Mb/s, lze konfigurovat na LAN (auto MDI/MDIX)
- 3 x LAN port 10/100/1000 Mb/s (auto MDI/MDIX)

### Síťová část

- Routování: Static routing, Dynamic routing (BGP, OSPF v2, RIP v1/v2, EIGRP, NHRP)
- Síťové protokoly: TCP, UDP, IPv4, IPv6, ICMP, NTP, DNS, HTTP, HTTPS, FTP, SMTP, SSL v3, TLS, ARP, VRRP, PPP, PPPoE, UPNP, SSH, DHCP, Telnet, MQTT, Wake On Lan (WOL)
- Podpora VoIP passthrough: H.323 a SIP-alg protokol NAT helpers (umožňují správné směrování VoIP paketů).
- Monitoring připojení: Ping Reboot, Wget reboot, Periodic Reboot, LCP a ICMP
- Firewall: definuje pravidla pro komunikaci (směrování portů, pravidla pro přenos atd.)
- DHCP: statické a dynamické přidělování IP
- Network backup: zálohování o obnovení při selhání připojení nebo napájení (VRRP)

- QoS: řízení podle priority, zdroje/cíle (plánováno), protokolu, portu nebo služby (plánováno), WMM, 802.11e
- DDNS: podpora >25 poskytovatelů služeb, ostatní lze nakonfigurovat ručně
- Hotspot: interní/externí server Radius, přizpůsobitelná vstupní stránka

## Zabezpečení

- Ověření: Předsdílený klíč, digitální certifikáty, X.509 certifikáty
- Firewall: Předdefinovaná pravidla brány firewall lze povolit pomocí rozhraní WebUI, neomezená konfigurace brány firewall pomocí rozhraní CLI; DMZ; NAT; NAT-T
- Prevence útoků: Prevence útoků DDOS (ochrana před povodněmi SYN, prevence útoků SSH, prevence útoků HTTP/HTTPS), ochrana před skenováním portů (SYN-FIN, SYN-RST, X-mas, příznaky NULL, útoky FIN scan)
- VLAN: Oddělení portů a tagů VLAN
- WEB filtr: blacklist pro blokování nežádoucích webů, whitelist pro specifikaci povolených webů
- Řízení přístupu: Flexibilní řízení přístupu TCP, UDP, paketů ICMP, filtru MAC adres

## VPN

- OpenVPN: podpora více klientů na serveru, 12 šifrovacích metod
- OpenVPN šifrování: DES-CBC, RC2-CBC, DES-EDE-CBC, DES-EDE3-CBC, DESX-CBC, BF-CBC, RC2-40-CBC, CAST5-CBC, RC2-64-CBC, AES-128-CBC, AES-192-CBC, AES-256-CBC
- IPsec: IKEv1 a IKEv2 s 5 metodami šifrování pro IPsec (DES, 3DES, AES128, AES192, AES256)
- GRE: GRE tunel (všeobecný zapouzdřovací protokol)
- PPTP, L2TP: služby klient/server lze spustit současně
- Stunnel (plánováno): Šifrovaný síťový tunel a to převážně pro programy, které nemají podporu SSL. Umožňuje spojení dvou sítí šifrovaným TCP tunelem, nebo zabezpečit provoz nešifrovaných protokolů nebo daemonů jako IMAP, MySQL, POP, IRC a další. Přidává funkci šifrování TLS ke stávajícím klientům/serverům bez jakýchkoli změn kódu.
- DMVPN: Vytváření škálovatelných sítí IPsec VPN

## Napájení

- 4pin DC, 9-50 V
- pasivní PoE, nekompatibilní s 802.3af/at
- spotřeba méně než 11 W

---

**Podrobnější informace naleznete v příloženém manuálu, v záložce dokumenty nebo na stránce [wiki.teltonika-networks.com/view/RUTX10](http://wiki.teltonika-networks.com/view/RUTX10).**

**RMS systém lze zdarma vyzkoušet na adrese <https://rms.teltonika.lt/>.**

---

## ZÁKLADNÍ SPECIFIKACE

**Procesor:** ARM Cortex A7, 717 MHz, 4jádrový

**Paměť:** 256 MB DDR3 + 256 MB SPI flash

**Standard:** IEEE 802.11ac

**Rychlost datového přenosu:** až 867 Mbps

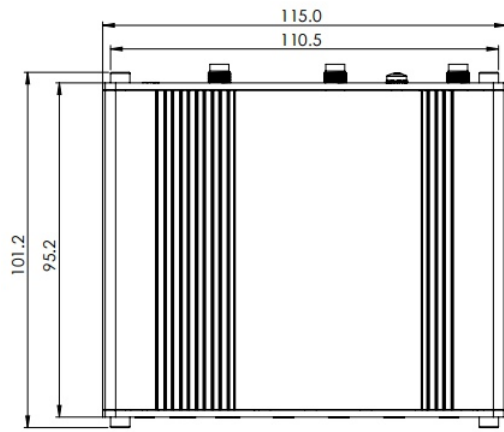
**Porty:** 4 x RJ-45, 1 x USB 2.0, 2 x RP-SMA (Wi-Fi), 1 x RP-SMA (Bluetooth), 1 x digitální vstup, 1 x digitální výstup (na napájecím konektoru)

**Podpora PoE:** ano, pasivní

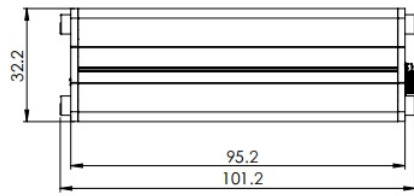
**Napájení:** 9 - 50 V

**Rozměry:** 115 x 95 x 32 mm

---



Top view



Right view



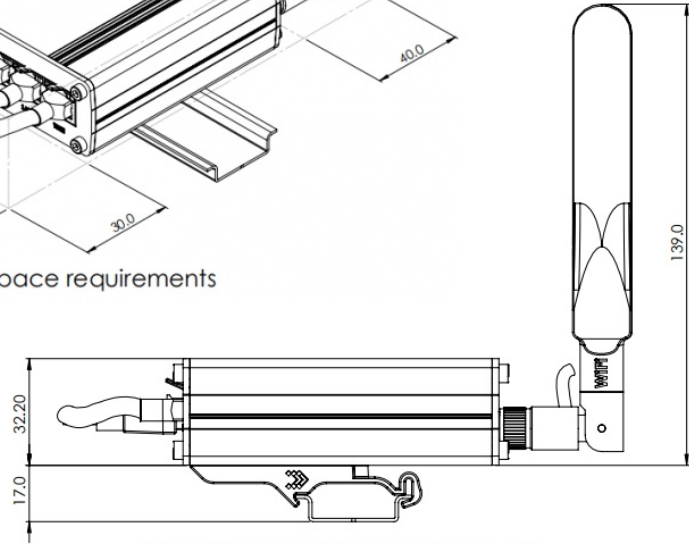
Front view



Rear view



Mounting space requirements



Mounting space requirements