

PLANET WGS-5225-8MT



Cena celkem:	17 761 Kč (bez DPH: 14 679 Kč)
Běžná cena:	19 537 Kč
Ušetříte:	1 776 Kč
Kód zboží:	NETPLA2385
Part No.:	WGS-5225-8MT
Záruka:	38 měs.
Stav:	Nové zboží

Popis

PLANET WGS-5225-8MT

Administrativní průmyslový **M12** switch s pokročilým **L2+/L4** přepínáním a zabezpečením + L3 software VLAN statickým routováním (IPv4 a IPv6) a **podporou Bypass režimu** (1 pár).

8x 10/100/1000 Base-T M12 (8pin X-coded female), **1x napájecí port M12** (5pin A-coded male), kapacita switche 16 Gbps, propustnost 11,9 Mpps (64 byte packety), 4k MAC adres, 4 Mb buffer, podpora 10k JumboFrame.

Instalace **na zeď** (fixně/magneticky) nebo **na DIN lištu** přímo do rozvaděčů, kovové provedení **IP40**, konstrukce je odolná vůči pádu a vibracím, mobilní aplikace dle EN50155, ESD ochrana do 6 kV, bez ventilátorů (fanless), **redundantní napájení DC 9-48 V** (adaptér není součástí).



Přepínače pro průmyslový Ethernet jsou určeny do náročných provozních podmínek s velkým rozsahem pracovních teplot, nejistým napájením a častými otřesy. Verze přepínačů řady s rozšířeným teplotním rozsahem a **vodotěsným provedením s možností aplikace v dopravních prostředcích dle EN50155**.

Web/Telnet/SNMP v1/v2c, **SSH v2, TLS v1.2, SNMP v3**, L3 statický routing (L2+), VLAN, 802.1Q, ACL filtr, QoS, bandwidth manager, řízení dle IP/MAC/Ethertype/protokol/VLAN/DSCP/802.1p filtrů, agregace linek LACP, IGMP v1/v2/v3, 802.1x, RADIUS, TACACS+, **Modbus TCP, ERPS Ring Data Recovery time <10ms (ITU-T G.8032), podpora 1588 PTP v2 Transparent Clock**, podpora **Bypass režimu**, Cybersecurity.

ZÁKLADNÍ SPECIFIKACE

Fyzické vlastnosti:

Porty: 8x 10/100/1000 Base-T M12 (8pin X-coded female), 1x napájecí port M12 (5pin A-coded male)

Paměť: 4k MAC adres, buffer 4 Mb

Propustnost: sběrnice 16 Gbps, provozně 11,9 Mpps (64B)

Podpora přenosu: JumboFrame 10 kB

Verze IP protokolu: IPv4, IPv6

Provedení: na zeď, na DIN lištu

Napájení: DC 9-48 V, redundantní, celkový příkon do 11,04 W (zdroj není součástí balení)

Ochrana: ESD do 6 kV

Provozní teplota: -40 až +75 °C, vlhkost do 95 %

Rozměry: 245 x 140 x 24,4 mm

Hmotnost: 1 kg

Průmyslové vlastnosti:

zařízení je odolné proti pádu (IEC-60068-2-32) z výšky 75 cm na všechny dopadové části

zařízení je odolné proti vibracím (IEC-60068-2-6)

zařízení je odolné proti přetížení krátkodobému zrychlení 50g, dlouhodobému 4g, (IEC-60068-2-27)

elektrická bezpečnost dle CE EN-60950

Funkce administrace:

Správa: Telnet, Web, SSH v2, TLS v1.2, SNMP v1/v2c/v3

Řízení přístupu: Protokol ACL založený na IP/MAC/Ethertype/protokol/VLAN/DSCP/802.1p, až 256 pravidel

L3 statický routing: 32 pravidel, 8 VLAN rozhraní, IPv4/IPv6

ACL filtr a bonding:

1. IP ACL, filtrace provozů dle IP adresy a dalších příznaků
2. MAC ACL, filtrace provozů dle MAC adresy a dalších příznaků

Priorizace provozu QoS: 8 úrovní, priorizace provozu dle portu, DSCP/ToS v IP paketu, 802.1p nebo 802.1Q značky (VLAN tag)

Podpora VLAN:

3. IEEE 802.1Q
4. až 4k VLAN skupin, až 4095 VLAN ID
5. Q-in-Q tunneling (802.1ad)
6. Private VLAN Edge (PVE)
7. Protocol-based VLAN
8. MAC-based VLAN
9. IP Subnet-based VLAN
10. Voice VLAN
11. MVR (Multicast VLAN Registration)
12. GVRP

Spanning Tree Protocol:

13. protokol STP, protokol IEEE 802.1d Spanning Tree
14. protokol RSTP, protokol IEEE 802.1w Rapid Spanning Tree
15. protokol MSTP, protokol IEEE 802.1s Multiple Spanning Tree, podle VLAN

Port mirroring: RX, TX, RX+TX, many to one

Agregace linek: IEEE 802.3ad LACP/Static Trunk, 8 portů ve 4 skupinách

Multicast IGMP: IGMP v1/v2/v3, až 255 skupin, podpora režimu IGMP querier mode

Autentizace připojených zařízení: IEEE 802.1x, RADIUS, MAC

DHCP Snooping: ano (blokace cizích DHCP serverů)

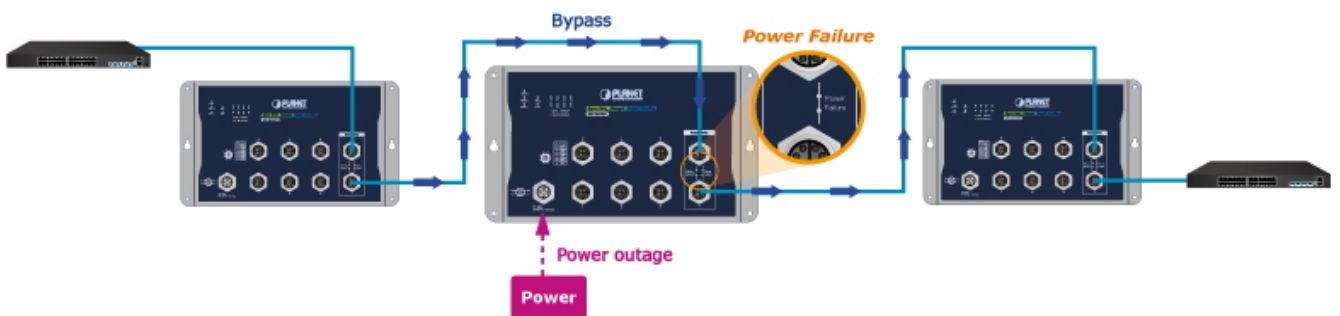
LLDP: ano (automatická detekce typu připojených zařízení)

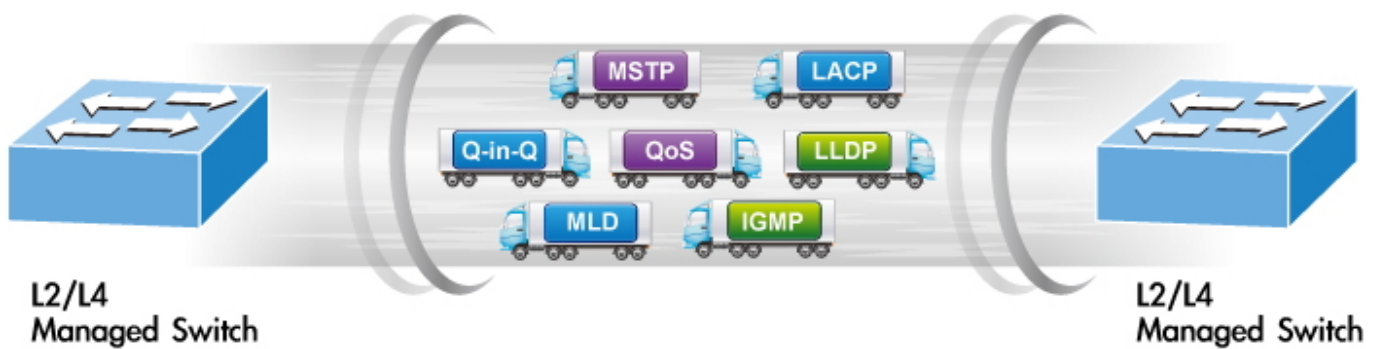
Diagnostika kabeláže: ne

Normal Mode



Bypass Mode



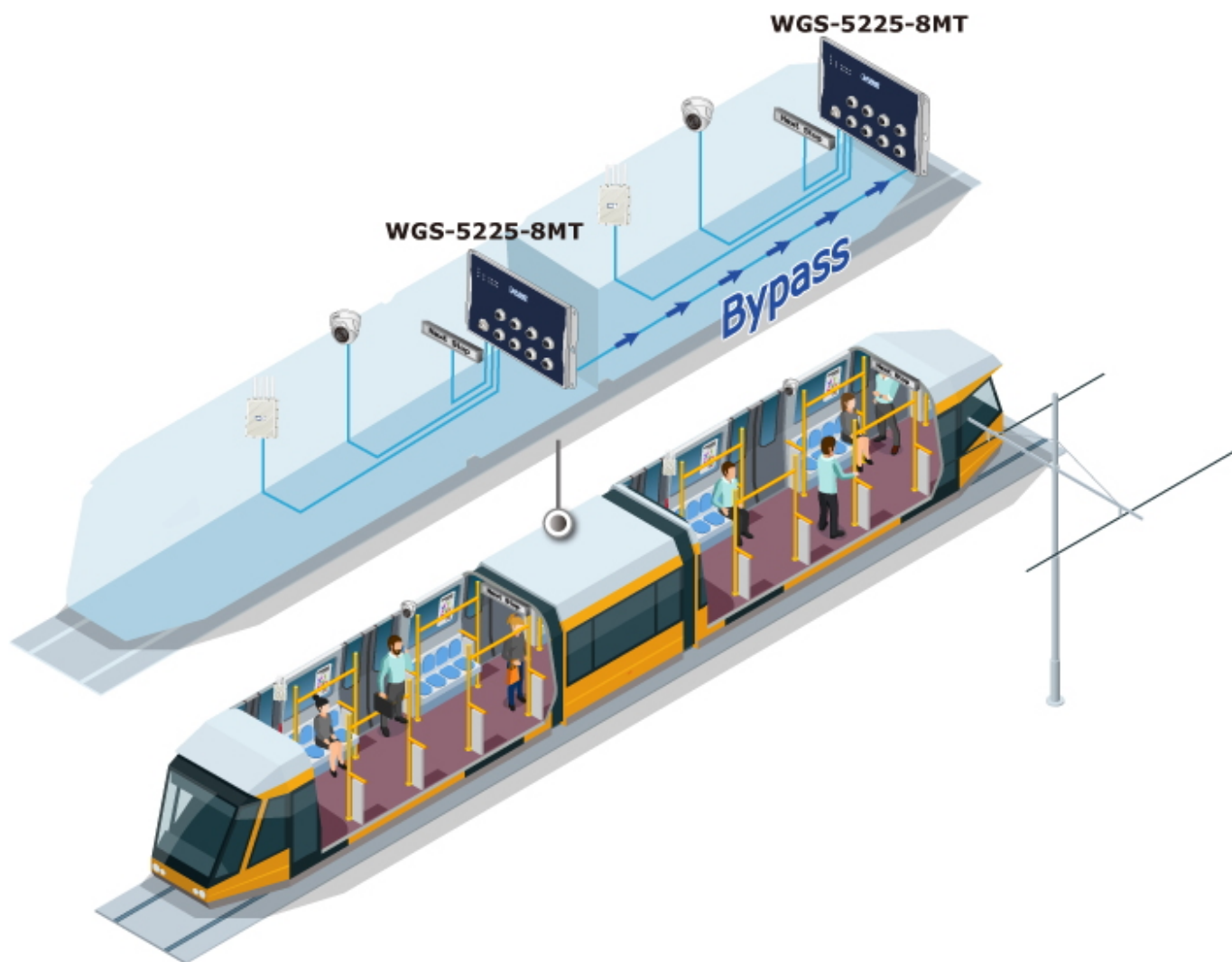




SMTP/SNMP Trap Event Alert







[Ostatní download](#)