

UBIQUITI UISP WAVE ACCESS POINT



Cena celkem:	13 936 Kč (bez DPH: 11 517 Kč)
Běžná cena:	15 330 Kč
Ušetříte:	1 394 Kč
Kód zboží:	NAAUBT1146
Part No.:	Wave-AP
Záruka:	26 měs.
Stav:	Nové zboží

Popis

Ubiquiti UISP Wave Access Point

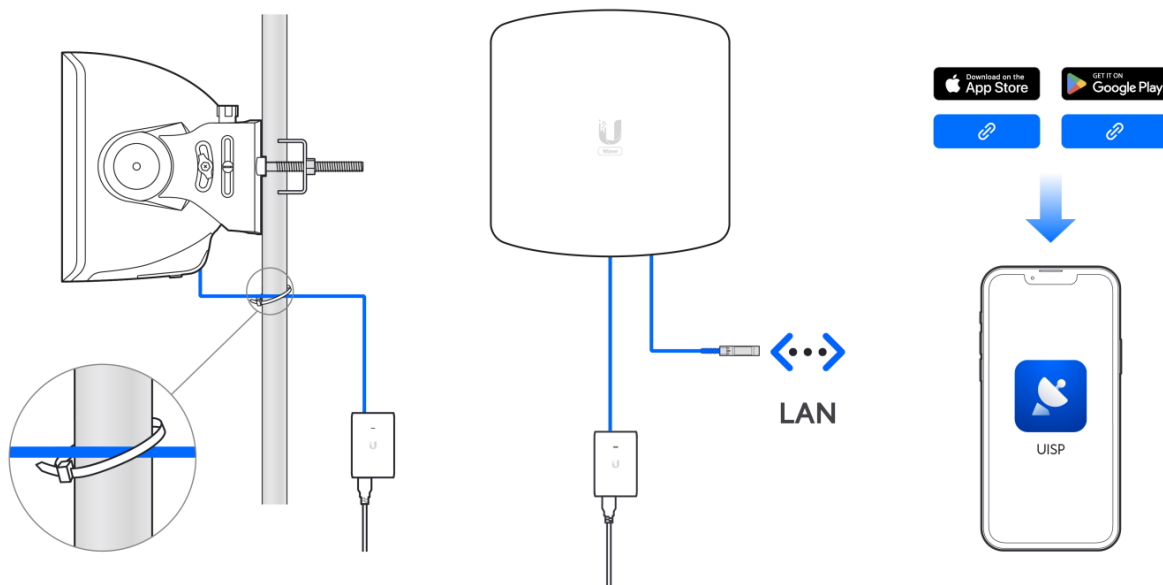
Wave-AP je **60 GHz** venkovní přístupový bod určený **pro PtMP spoje** (Point-to-Multipoint) s **Wave** technologií. Je kompatibilní s jednotkami **Wave Long-Range a Wave Nano**. Dosah AP je **5 nebo 8 km (dle stanice)**, zisk **24 dBi**, výkon rádia (TX) **23 dBm** a celková **propustnost je 5,4 Gbps** (2,7 Gbps duplex).

Přístupový bod Wave-AP je dále vybaven výkonným záložním 5 GHz rádiem, které zajišťuje nepřerušované připojení. Jednotka je také vybavena **Bluetooth** rozhraním pro správu, takže ji lze snadno **nastavit a konfigurovat pomocí aplikace UISP Mobile**.

Funkce:

- Wave technologie, PtMP přístupový bod, pro připojení až 31 stanic/jednotek (verze firmwaru 3.4.0 a novější)
- Celková propustnost až 5,4 Gb/s (2,7 Gb/s duplexně)
- Quad ARM Cortex-A53 (1,4 GHz) + 512 MB DDR3L, operační systém airOS
- Záložní 5 GHz připojení (802.11ax Wi-Fi 6)
- Dosah spojení 5 nebo 8 km (dle stanice)
- Integrovaná GPS
- Podpora plánování připojení prostřednictvím ISP Design Center
- Montáž na sloup (ø 25 až 76 mm)

Správa pomocí **aplikace UISP**: verze 1.5.7 nebo novější



Součástí balení je 2,5 GbE napájecí PoE injektor 48 V (0,65 A) a držák na sloup.

ZÁKLADNÍ SPECIFIKACE

Frekvenční pásmo: 60 GHz (provozně 57-71 GHz), 5 GHz záloha

Propustnost: 5,4 Gbps (2,7 Gbps duplex)

Šířka pásma kanálu: 2160, 1080, 540 MHz (60 GHz), 20, 40, 80 MHz (5 GHz)

Provozní kanály: 58320, 59400, 60480, 61560, 62640, 63720, 64800, 65880, 66960, 68040, 69120, 70200, 70560 MHz

Modulace: 16QAM, QPSK

Provozní režimy: PtMP access point

Rozhraní: 1× 2,5 GbE RJ-45, 1× 10G SFP+, Wave technologie

Zisk antény: 24 dBi (12 dBi pro 5 GHz zálohu)

Šířka paprsku: azimut 30°, elevace 3° (3 dB); 4° (6 dB)

Podpora PoE: ano, pasivní PoE 48 V nebo 24 V

Max. dosah: 5 km (Wave Nano), 8 km (Wave Long-Range)

Výkon rádia (TX): 23 dBm

Odolnost proti povětrnostním vlivům: IPX6

Rozměry: 212 × 205 × 187 mm

Hmotnost: 2,3 kg

Barva: bílá

Provoz 60GHz spoje v ČR je možný pouze v souladu s platným všeobecným oprávněním VO-R/12/03.2021-3. Skutečný dosah spoje závisí na místní regulaci v daném státu a lokálních podmínkách.

Manuál (montážní návod):



<https://dl.ui.com/qig/wave-ap.pdf>

Datasheet:



https://dl.ui.com/ds/wave-ap_ds.pdf
