

VICTRON LYNX SMART BMS 500



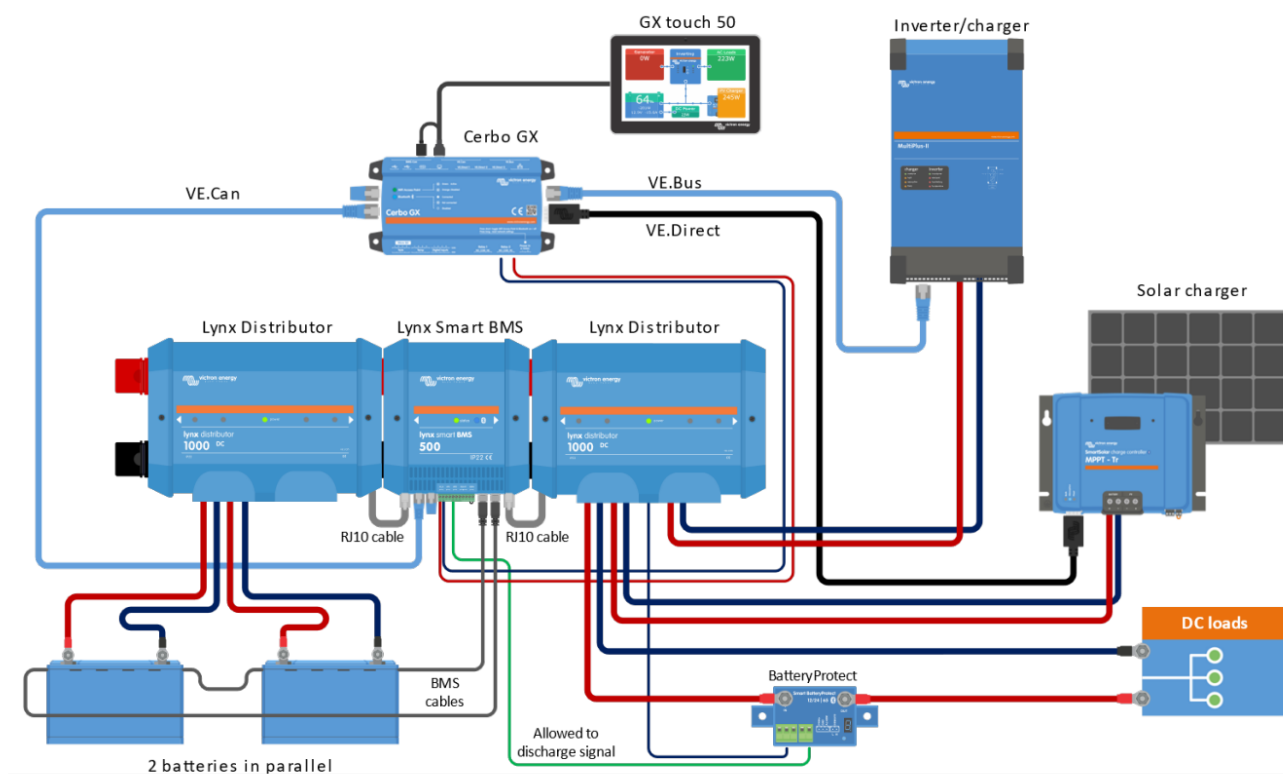
| | |
|--------------|---|
| Cena celkem: | 15 808 Kč (bez DPH: 13 065 Kč) |
| Běžná cena: | 17 389 Kč |
| Ušetříte: | 1 581 Kč |
| Kód zboží: | ELEGWL0204 |
| Part No.: | LYN034160200 |
| Záruka: | 60 měs. |
| Stav: | Nové zboží |

Popis

Victron Lynx Smart BMS 500

Lynx Smart BMS 500 je zařízení pro správu Smart lithiových baterií Victron Energy. Pro řadu lithiových baterií Smart Lithium je k dispozici několik BMS (systémů pro správu baterií). Zařízení Lynx Smart je tou nejbohatší a nejkompletnější variantou.

- Vestavěný stykač 500 A, používaný jako záložní bezpečnostní mechanismus a k dispozici také jako dálkově ovladatelný hlavní vypínač.
- Sledování stavu baterie, zobrazuje stav nabití v procentech a další údaje.
- Předběžný poplach: poskytuje varování před tím, než se systém vypne, například kvůli nízkému napětí článku.
- Bluetooth pro použití zařízení s aplikací VictronConnect nastavení a sledování systému.
- Místní a vzdálené sledování pomocí zařízení Victron GX, například Cerbo GX.



ZÁKLADNÍ SPECIFIKACE

Provozní napětí: DC 9-58 V, pro systémy 12/24/48 V

Jmenovitý proud: 500 A (DC kontinuální)

Rozhraní: VE.Can, 1x RJ-45, 1x RJ-10, sběrnice M8, svorkovnice

Stupeň ochrany: IP22

Rozměry: 190 × 180 × 80 mm

Aplikace VictronConnect:



[Aplikace VictronConnect pro mobilní zařízení s Androidem](#)



[Aplikace VictronConnect pro mobilní zařízení s iOS](#)



[Aplikace VictronConnect pro Mac zařízení](#)

Aplikace je také ke stažení na stránce výrobce Victron Energy (Mac/Windows/Linux/iOS/Android):

<https://www.victronenergy.com/support-and-downloads/software#victronconnect-app>